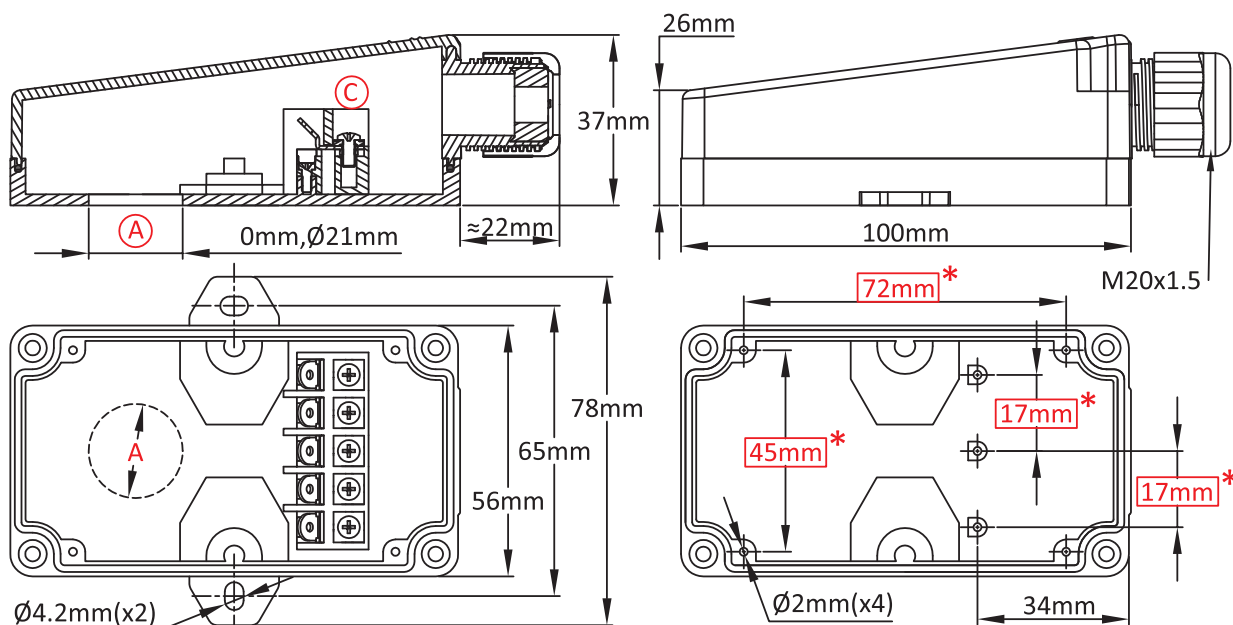


## 迷你外壳用于温度传感器、液位传感器、 电子印刷电路或套筒式加热器

尺寸 (mm)	体积 (cm <sup>3</sup> )	材料	防护等级		型号
<b>100 × 56 × 37</b>	<b>208</b>	<b>PA66</b>	<b>IP69K</b>	<b>IK10</b>	<b>Y3A3</b>

### 适用于

- 温度传感器
- 浸入式加热器
- 翅片式加热器
- 温控器
- 液位传感器
- 电子板



### 主要编号

Ⓐ (mm)	带接线柱 Ⓒ	不带接线柱 Ⓒ
0	Y3A300001E0F100T	Y3A300001E00000T
8	Y3A308001E0F100T	Y3A308001E00000T
21	Y3A321001E0F100T	Y3A321001E00000T

### 链接

	PDF 页 (.pdf)
	2D 图纸 (.dwg)
	3D 图纸 (.stp)

因为我们的产品是永久不断改进的，数据表上使用的图纸，描述，特性只是引导而已，可以不经提前通知进行更改。

按要求提供的其他钻孔尺寸。  
长方形框里的红色尺寸是用于组装附件。

